



Сборку и эксплуатацию теплицы следует осуществлять строго в соответствии с инструкцией и правилами эксплуатации, изложенными в техническом паспорте. Технический паспорт обязательно сохранить.

Описание

Теплица «Дачная-Эко» предназначена для создания микроклимата, благоприятного для выращивания садово-огородных культур на дачных и приусадебных участках. Теплица может иметь различную длину в зависимости от желания покупателя. Нужная длина теплицы обеспечивается покупкой дополнительных пакетов с удлиняющими вставками в добавление к базовой длине 4 м. (таблица 1) Площадь укрываемого грунта зависит от длины. Высота установленного каркаса теплицы - 2м.

Каркас теплицы изготовлен из оцинкованного железа и собирается с помощью винтов и гаек. Фундамент для теплицы не требуется.

Теплица крепится на грунте закапыванием специальных окончаний каркаса. В комплект входит все необходимое для крепления покрытия.

Комплектация теплицы покрытием выполняется по заявке покупателя.

Теплица имеет два дверных проёма в противоположных торцах и в каждом дверном проеме имеет дверь и форточку.

Таблица 1

Комплектация пакетами							
длина теплицы	номера пакетов						
	№ 1	№ 2	№ 3	№ 4	№ 5*	№ 6	№ 7*
4 м	+	+	+	+	—	—	В соответствии с Таблицей 4.
6 м	+	+	+	+	—	+	
8 м	+	+	+	+	—	++	

Таблица 2

Содержание пакетов		
содержание	габариты, мм	вес, не более кг
1 пакет - прямые детали и инструкция	70x50x1090	13,5
2 пакет - детали дуг	145x50x1220	11
3 пакет - прямые детали для торцов	85x50x1260	14,0
4 пакет - крепеж и комплектующие	180x130x80	3,0
5 пакет* - профиль уплотнительный	350x300	1,5
6 пакет - «Вставка-Эко» удлинение каркаса на 2,08 м	190x50x1220	12,5
7 пакет* - усилитель дуги	30x50x1250	2,5

* В комплектацию «Дачная-Эко» - **5 и 7 пакеты** не входят, они приобретаются отдельно по заявке покупателя. Информацию о комплектации и установке 5 и 7 пакетов см. на **стр.21-22.**

Таблица 3

Комплектация детальная «Дачная-Эко»		
маркировка	наименование	количество (шт)
1-й пакет		
1	стойка	14
2	продольные соединительные детали	18
2-к	крайние соединительные детали	10
2-1к	крайние соединительные детали	8
3	опоры	18
2-й пакет		
4ВК	дуги верхние крайние	4
4НК	дуги нижние крайние	4
4НС	дуги нижние соединительные	2
4ВО	дуги верхние	10
4Н	дуги нижние	8
3-й пакет		
8	торцевые соединительные детали (нижние)	4
9-1л	вертикальные детали дверного проема	2
9-1п	вертикальные детали дверного проема	2
9-2л	вертикальные детали дверного проема	2
9-2п	вертикальные детали дверного проема	2
9-3	накладки дверного проема	4
9-4	накладки дверного проема	4
10	горизонтальные детали дверного проема	4
11-1	детали торцевых подкосов	4
11-2л	детали торцевых подкосов	2
11-2п	детали торцевых подкосов	2
12фл	вертикальные детали торцевых форточек	2
12фп	вертикальные детали торцевых форточек	2
12дл	вертикальные детали дверей	2
12дп	вертикальные детали дверей	2
13м	горизонтальные детали дверей и торцевых форточек	10
14м	диагонали торцевых форточек и дверей	6
21л	торцевые соединительные детали (верхние)	2
21п	торцевые соединительные детали (верхние)	2
	прижим длинный	8
	прижим короткий	6

Таблица 3 (продолжение)

маркировка	наименование	количество (шт)
4-й пакет		
	петли навески дверей и форточек	8
	крючок для дверей и форточек	4
	кронштейн для крючка	8
	винт М4 х 8	530
	винт М4 х 14	40
	винт М4х25	72
	винт М4х35	40
	винт М4х40	20
	гайка М4	712
	шайба	80
	заготовки для запираения (вертушок с 2-я эластичными насадками)	4
	спецключ гаечный	1
	трубка для загиба вертушка	1
6-й пакет «ВСТАВКА-ЭКО»		
1	стойка	6
2	продольные соединительные детали	18
3	опоры	6
4НС	дуги нижние соединительные	2
4ВО	дуги верхние	6
4Н	дуги нижние	4
	винт М4 х 8	120
	винт М4х25	8
	винт М4х35	8
	гайка М4	136
	шайба	16

Правила эксплуатации



При сборке каркаса соединения деталей следует осуществлять по всем предусмотренным отверстиям. «Упрощенное» соединение деталей на один или два винта является нарушением правил сборки и основанием для снятия гарантийных обязательств с производителя.

1. Перед началом эксплуатации теплица должна быть собрана и установлена на грунте в соответствии с инструкцией.
2. Данная теплица является упрощенным вариантом теплицы «Дачная-2ДУМ», в ней отсутствуют усилители дуг, поэтому покупатель должен либо снять покрытие на зиму, либо счищать снег с теплицы или оценить возможную снеговую нагрузку и укрепить теплицу дополнительными усилителями дуг или укрепить каркас самостоятельно изготовленными подпорками. В случае применения самостоятельно изготовленных подпорок изготовитель за прочность теплицы ответственности не несет. В таблице 4 даны предельные снеговые нагрузки для различного количества установленных усилителей дуг.

i При установке теплицы третьими лицами покупателю следует контролировать качество сборки на соответствие инструкции.

i Теплица рассчитана на ветер не более 20 м/с.

i В зависимости от степени ухода за теплицей в зимний период и снегового района покупатель может выбрать степень усиления конструкции. См. таблицу 2 и таблицу 4

i Не устанавливайте теплицу близко от строений и деревьев, с которых могут упасть снег или лед. Рекомендуемое расстояние не менее 1 м.

i При установке теплицы на грунте без фундамента возможны деформации теплицы из-за сезонных подвижек грунта. Деформация каркаса устраняется по правилам выравнивания каркаса изложенным в инструкции.

Таблица 4 Предельные нагрузки

Частота усилителей дуг	На каждой дуге***	Через 1 дугу***	Через 2 дуги***	Без усилителей (комплектация «Эко»)
Число усилителей дуг для «Дачная-Эко»-4	5	2	1	-
Число усилителей дуг для одной «ВСТАВКИ-Эко»	3	2	1	-
Снеговая нагрузка, кг/м ² **	80	60	40	15
Соответствующая толщина свежеевпавшего снега, см.	40	30	20	7
Соответствующая толщина слежавшегося снега, см.	20	15	10	4

** - вес снегового покрова на 1 кв.м. горизонтальной поверхности земли

*** - дополнительные усилители дуг приобретаются отдельно (**7 пакет**)

Инструкция по установке теплицы «Дачная-Эко»-4

Введение

1. Общий вид каркаса представлен на **рис.1**. Детали устанавливаются так, чтобы боковые полки профиля были обращены к покрытию. Каркас составляется из нумерованных элементов, часть которых выполнена сборными из нескольких деталей, имеющих одинаковый номер, но отличающихся индексами.
 2. Индексы:
 - К** - крайняя (по длине теплицы);
 - С** - стыковочная (стык панелей покрытия);
 - Н** - нижняя;
 - В** - верхняя;
 - П** - правая;
 - Л** - левая;
 - О** - окно дополнительной (боковой) форточки;
 - - стрелка указывает ориентацию деталей согласно схемам в инструкции.
- i** В некоторых деталях остаются свободные отверстия, являющиеся следствием однотипности деталей.
3. Терминология:
 - Левая сторона** - слева при нахождении снаружи теплицы, перед дверью.
 - Правая сторона** - справа при нахождении снаружи теплицы, перед дверью.
 4. Стыки деталей выполняются наложением профилей и скреплением винтами и гайками по отверстиям. Сборку теплицы осуществлять без окончательной затяжки винтов (кроме соединений между деталями **1** и **3**), слабина в соединениях необходима для выравнивания теплицы по месту установки.
 5. При сборке будьте аккуратны, чтобы не повредить детали, т.к. до окончательной сборки они не имеют достаточной жёсткости. Используйте подставки (например, стулья) на промежуточных этапах сборки для равномерного поднятия собираемого каркаса. Для совмещения отверстий в сложных стыках используйте гвоздь диаметром 4мм или бородок с конусным концом.



В процессе сборки будьте внимательны! Детали имеют острые углы. Остерегайтесь порезов! Работы проводить в защитных перчатках.

Общий вид каркаса теплицы «Дачная-Эко»-4

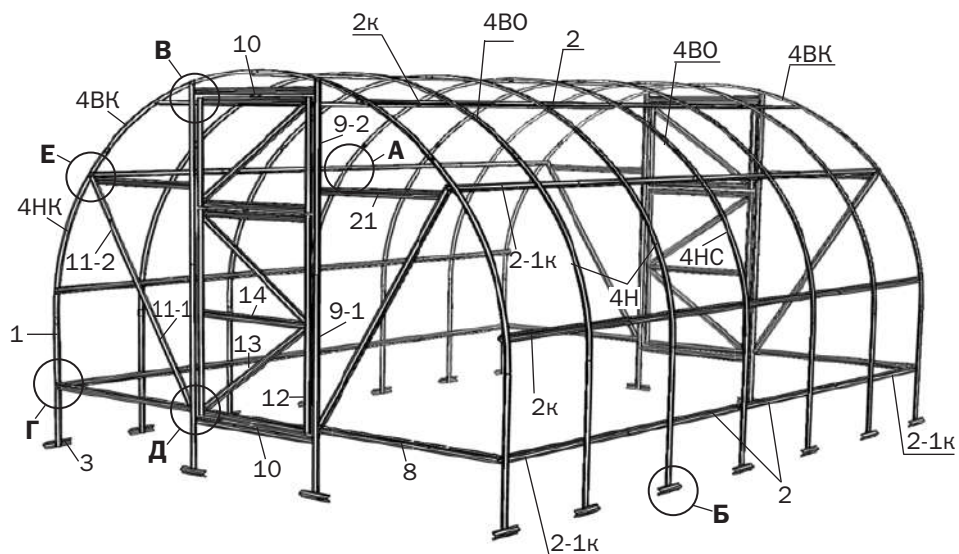


Рис. 1

детали 4 и 2 - см. Рис.5,6

детали 12...14 (дверь и форточка) - см. Рис.13,14

Общий вид каркаса теплицы, удлиняемой вставками

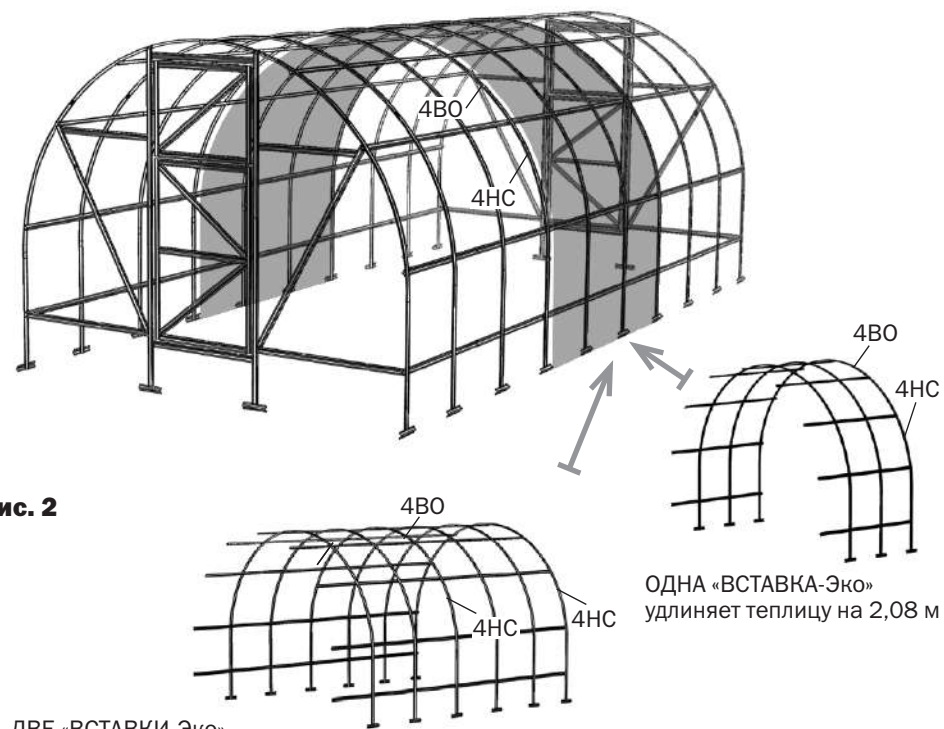
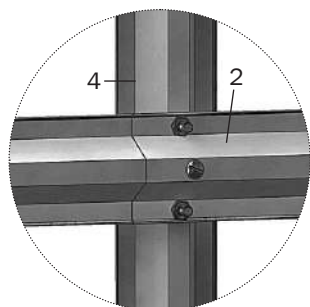
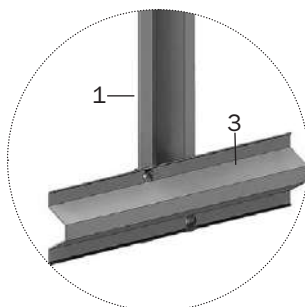
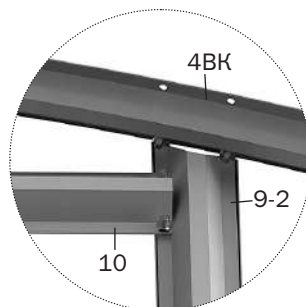
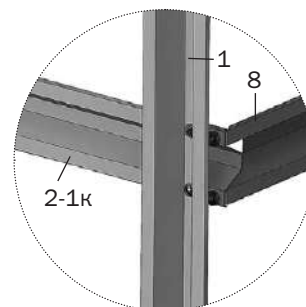
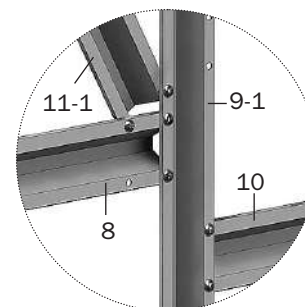
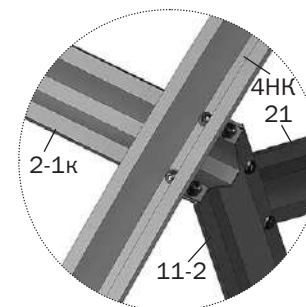


Рис. 2

ДВЕ «ВСТАВКИ-ЭКО»
удлиняют теплицу на 4,16 мА
(вид изнутри)Б
(вид снаружи)В
(вид изнутри)Г
(вид снаружи)Д
(вид снаружи)Е
(вид снаружи)

Последовательность установки

1. Сборку осуществлять рядом с местом установки теплицы.
2. Первоначально надо раскроить лист покрытия для торцов. Для этого соберите двери, форточки (**рис.13, рис.14**) и половину торца из деталей дуг **4ВК, 4НК** и прямолинейных деталей **1, 8П, 11-1, 11-2П, 21П, 9-1П, 9-2П**, временно закрепив загнутые концы деталей **11-2** на отверстия дуги. Не снимая защитной пленки с поликарбоната, разметьте лист покрытия в соответствии с **рис. 3 и рис. 4**



Сотовый поликарбонат устанавливается строго определенной стороной наружу (к солнцу), имеющей защитный слой (обязательно уточняйте это при покупке или перед установкой). Защитный слой обычно имеет сторона с надписями на транспортировочной пленке. С другой стороны листа пленка прозрачная. После разметки листа, но до его разрезки, сделайте пометки защитной стороны листа на каждом куске: после снятия транспортировочной пленки стороны листа визуально не отличаются. Транспортировочная пленка снимается с обеих сторон непосредственно перед закреплением покрытия на каркасе.

Собранная половина торца совмещается с краем листа по наружной кромке деталей **9-1П, 9-2П** и очерчивается по деталям **1, 4НК** и **4ВК**. Собранные дверь и форточку очертить с добавлением на одну боковую кромку 15 мм (**рис 4**). Убедившись в соответствии разметки (**рис.3**) и отсутствии перекреста контуров, вырежьте куски покрытия с припуском. Куски покрытия, находящиеся над форточкой, вырезаются по месту установки.



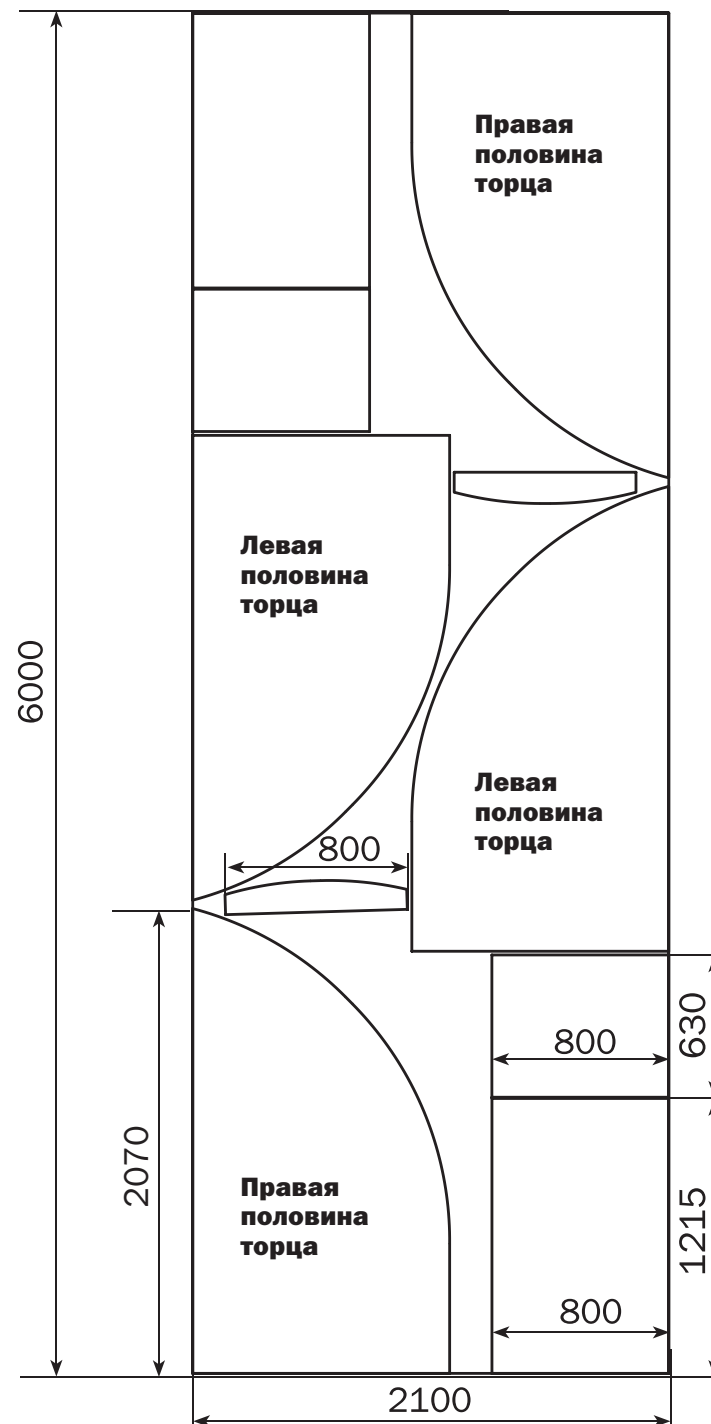
Резку лучше выполнять электролобзиком, а можно и ножовкой с мелким зубом и узким полотном.

3. Выполняйте сборку в соответствии с фотографиями этапов сборки и узлов, представленными на **рис. 5...14**.
4. На выбранном месте установки теплицы необходимо прокопать траншею по периметру каркаса на глубину штыка лопаты. Установите каркас в траншею. Проверьте шнуром равенство диагоналей каркаса. Общая осадка теплицы в грунт делается такой, чтобы нижние детали **10** дверного проёма касались грунта, а детали **2** были бы выше грунта примерно на 10 см. Снова проверьте шнуром равенство диагоналей и скорректируйте положение углов каркаса.
5. Выровняйте каркас путём подсыпки или углубления траншеи, чтобы продольные элементы были прямолинейными, горизонтальными и параллельными между собой и чтобы дуги были ровными при виде сбоку. Произведите окончательную затяжку всех винтов.

**РАСКРОЙ ЛИСТА ПОЛИКАРБОНАТА ВЫПОЛНЯЙТЕ СТРОГО В
СООТВЕТСТВИИ С РИС.3 И РИС. 4
Лист сотового поликарбоната размером 2100 x 6000 мм**



Рис. 3 Схема раскроя сотового поликарбоната



Раскрой покрытия торца

лист
поликарбоната
(защитный слой сверху)

Левая
половина
торца

РАЗРЕЗАТЬ ТОЛЬКО ПОСЛЕ РАЗМЕТКИ ВСЕГО ЛИСТА!

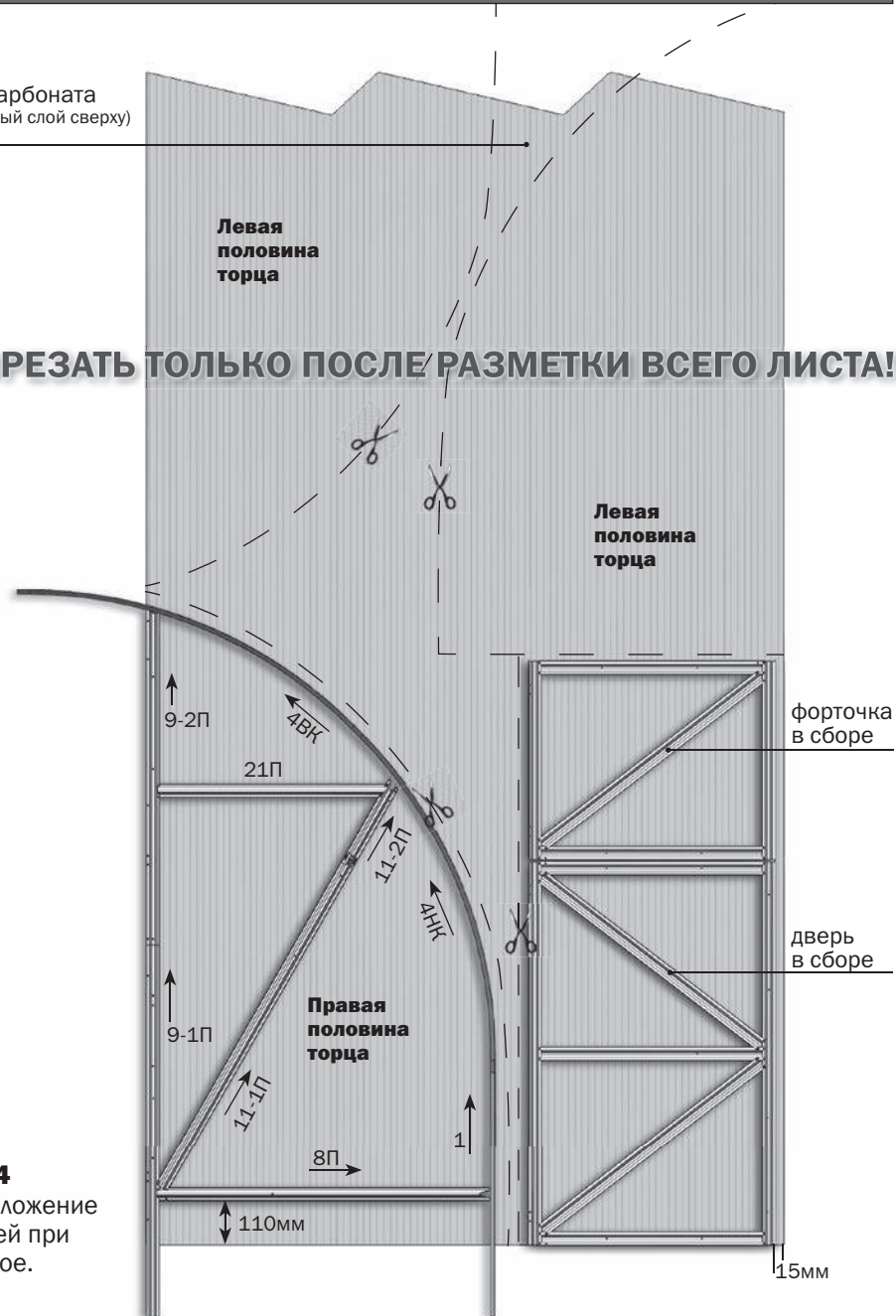


Рис. 4
Расположение
деталей при
раскрое.

Расположение дуг каркаса и продольных соединительных деталей теплицы «Дачная-Эко»-4

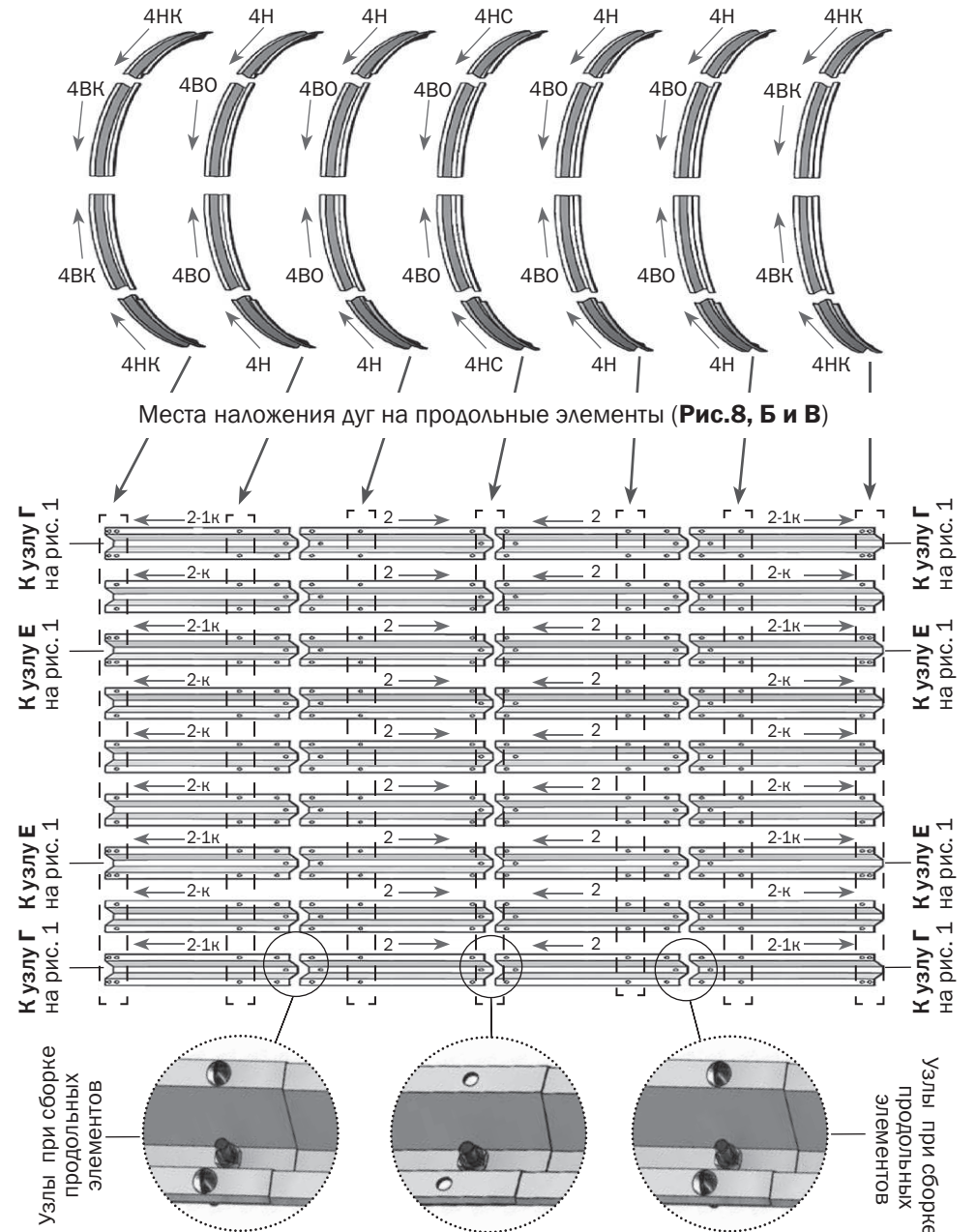


Рис. 5 Расположение дуг и продольных элементов каркаса «Дачная-Эко»-4 (детали показаны схематично)

Расположение дуг каркаса и продольных соединительных деталей теплицы, удлиняемой вставками

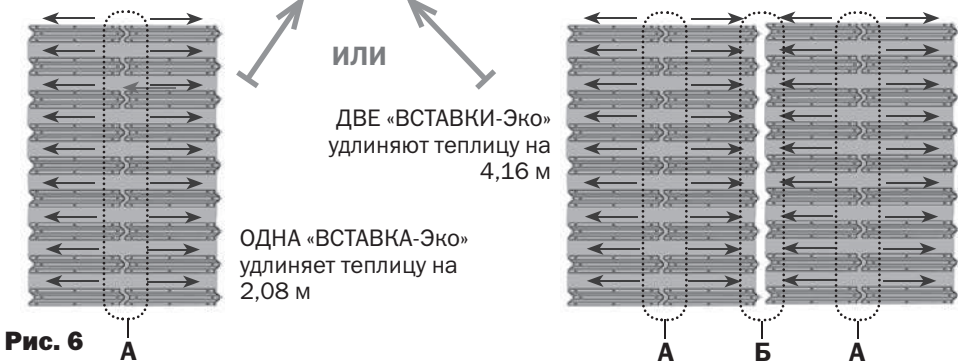
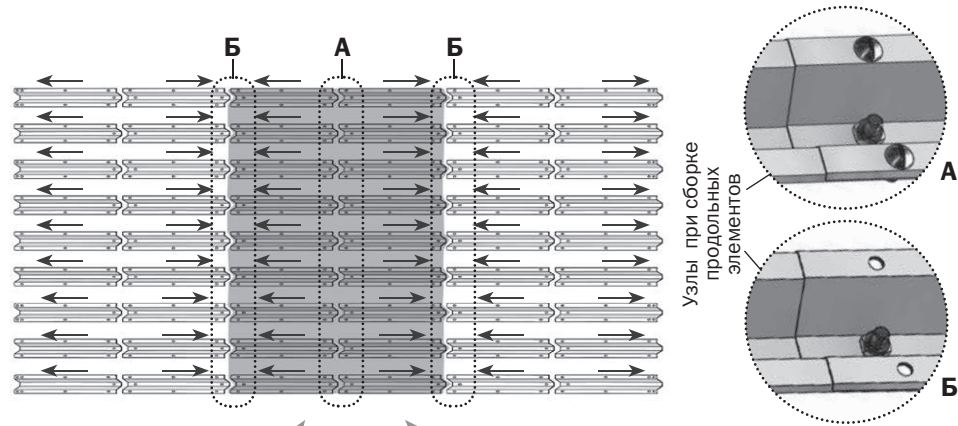
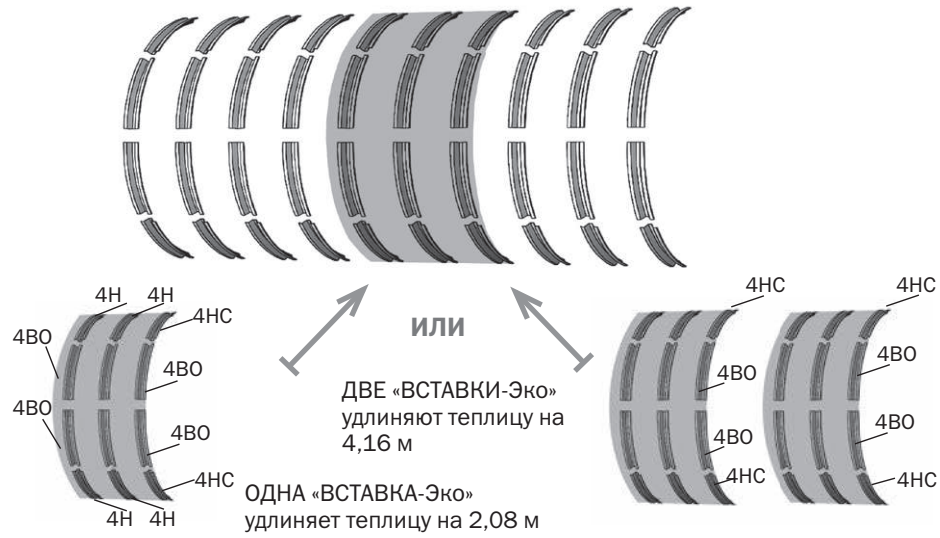
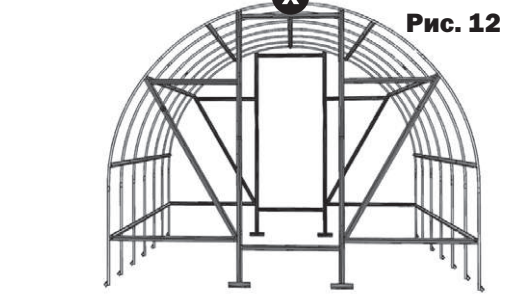
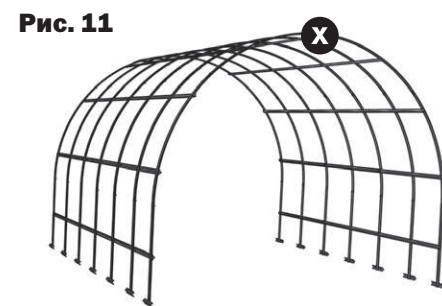
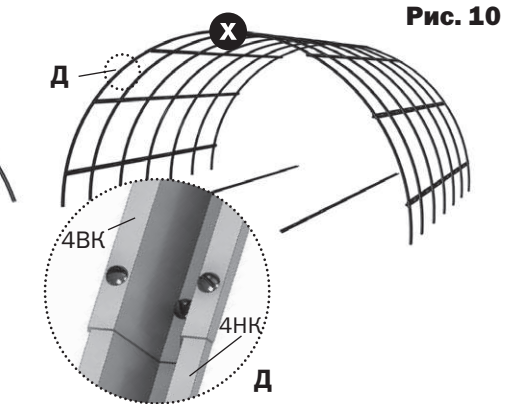
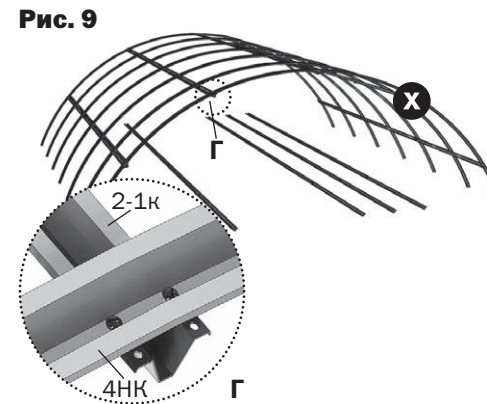
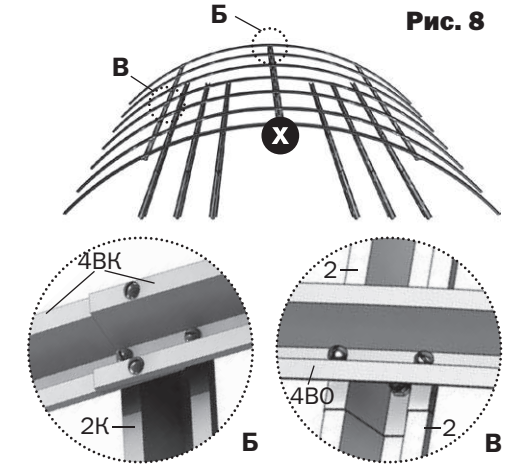
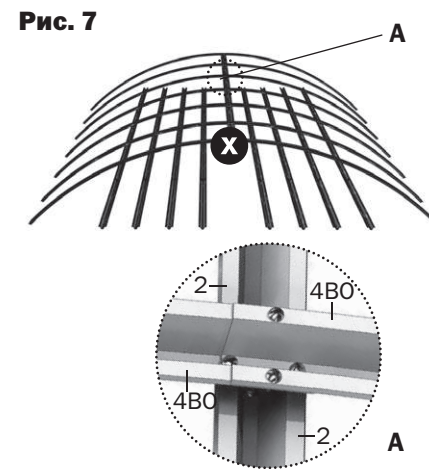


Рис. 6

Этапы сборки



X - обозначение места крепления центральной продольной соединительной детали.

Дверь и форточка в сборе

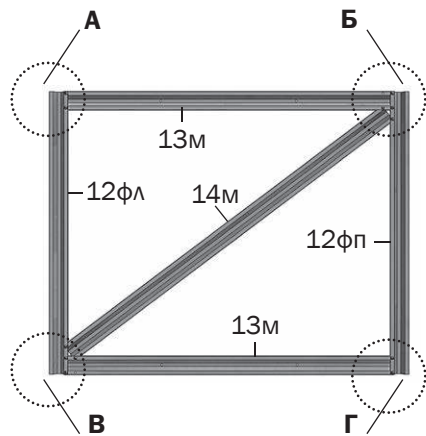


Рис. 13
Форточка вид снаружи

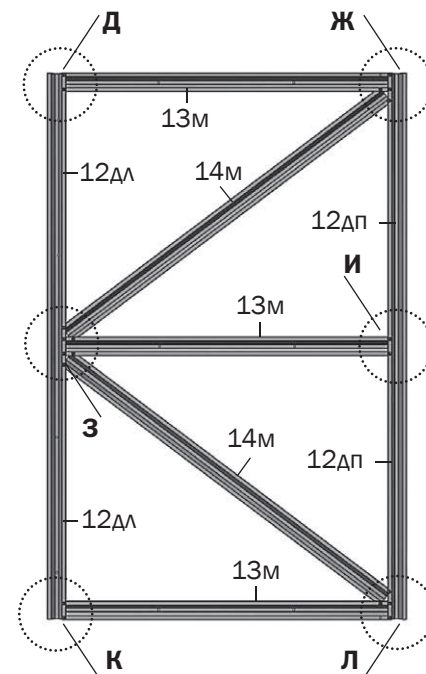
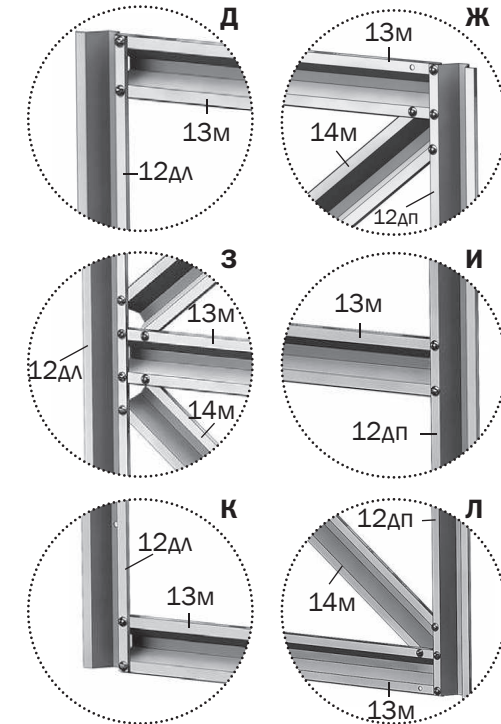
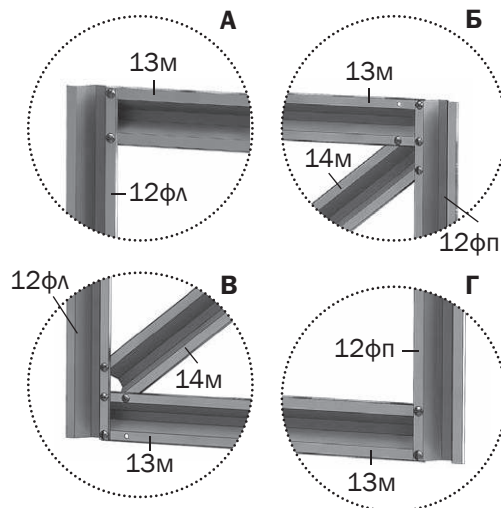


Рис. 14
Дверь вид снаружи



Крепление покрытия

1. Для покрытия теплицы необходимы:
для "Дачная-Эко"-4 - 3 листа;
для "Дачная-Эко"+ВСТАВКА-Эко - 4 листа;
для "Дачная-Эко"+2 ВСТАВКИ-Эко - 5 листов сотового поликарбоната толщиной 4мм размером 2,1 x 6 м.

2. Установите боковые куски покрытия торца в соответствии с **рис.15**. Придерживая кусок покрытия, закрепите его винтами с шайбами по деталям **11** и **8 (рис.21)**. Отверстия для винтов выполняются сверлом диаметром 4 мм изнутри теплицы через готовые отверстия в деталях каркаса.

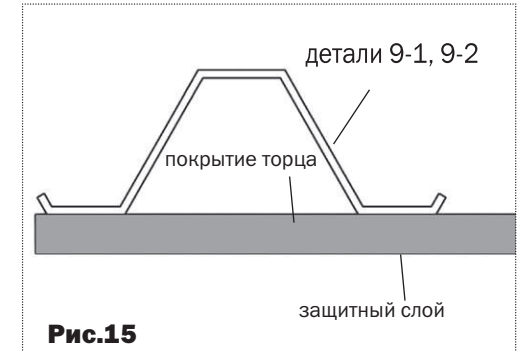


Рис.15

3. Состыкуйте детали **9-3** и **9-4 (рис.16)** и установите их в соответствии с **рис.17** и **рис.20**, оставляя отверстия под вертушки. Вырежьте куски покрытия для установки над дверными проемами и установите их, закрепив шайбами (**рис.21**)

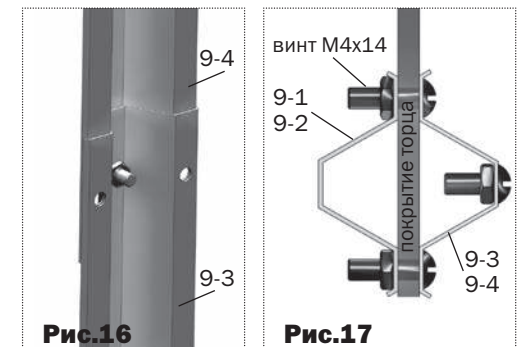


Рис.16

Рис.17

4. Подровняйте ножом куски покрытия по дугам **4НК** и **4ВК** и детали **1**, а затем закройте полученный срез скотчем в соответствии с **рис.18**.

5. Закрепите куски покрытия на форточке и двери по стороне навеса петель шайбами, а по другим сторонам - прижимами (**рис.21**), предварительно закрыв соты (оклеив их скотчем). По сторонам, противоположным петлям покрытие должно выступать за каркас на 15 мм (**рис.20**)

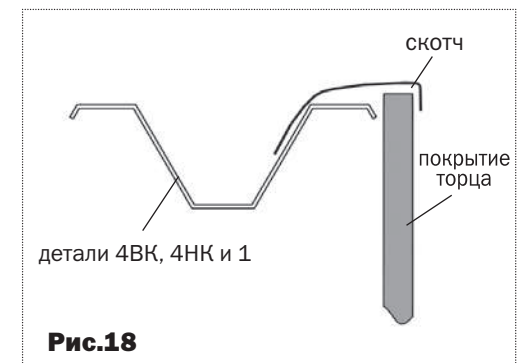
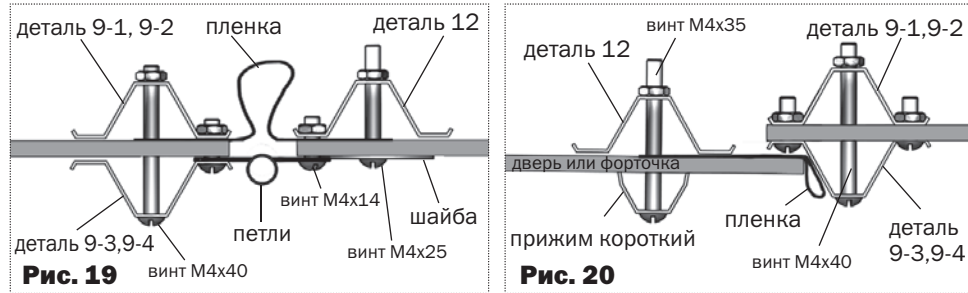


Рис.18

Крепление покрытия

6. Щели в дверном проеме закрываются полиэтиленовой пленкой или изоляном (**рис.19**). Для уплотнения дверей в закрытом состоянии сделайте манжеты из полос пленки или изолона (**рис.20**).



7. Шайбы и прижимы на торце устанавливаются в соответствии с **рис.21**.

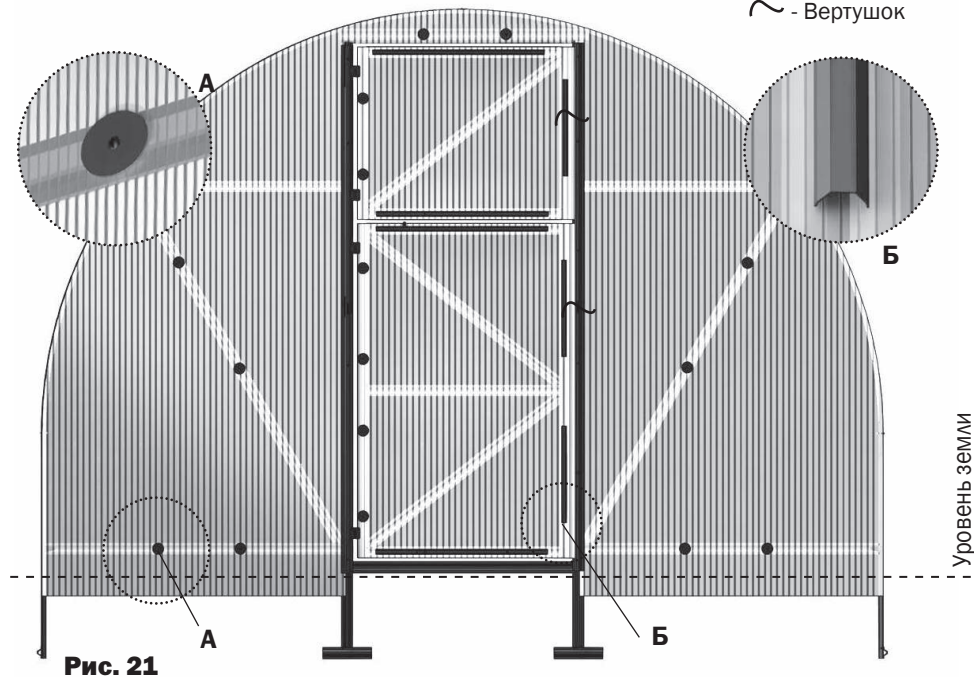


Рис. 21

Крепление покрытия



Покрытие, закрепляется винтами с шайбами в соответствии с **рис. 22**. В некоторых деталях остаются свободные отверстия, по ним винты с шайбами не устанавливать!



Рис. 22

7. Верх теплицы "Дачная-Эко"-4 покрывается двумя листами 6 x 2,1 м, а каждая удлиняющая теплицу вставка каркаса покрывается одним листом. Закрепите панели по деталям **1** винтами с шайбами, выбрав слаbinу между каркасом и листом. Винты устанавливайте под наклоном таким образом, чтобы при затягивании гаек винт утягивал бы кромку панели вниз. Для этого при сверлении листов через отверстие в детали **1** сверло наклонить вверх под углом 30°. Крепление покрытия начинайте с середины ширины листа, постепенно переходя к краям.



Перед установкой листа обязательно заклейте скотчем торцы от попадания пыли, влаги и насекомых.

8. Вначале, установите один лист так, чтобы его края легли на детали **4НС** (**рис.23**). Закрепите нижние края на деталях **1** винтами с шайбами, кроме деталей по краям листа. Затем установите другой лист внахлест с первым, установив винты с шайбами в местах нахлеста листов в соответствии с **рис.23**. В последнюю очередь установите винты с шайбами на крайние дуги **4НК** и **4ВК** и крайние детали **1**.

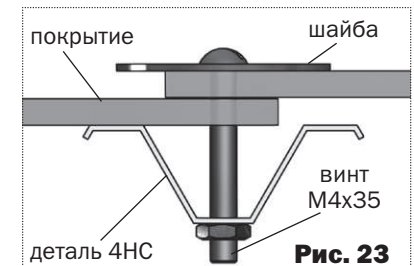


Рис. 23

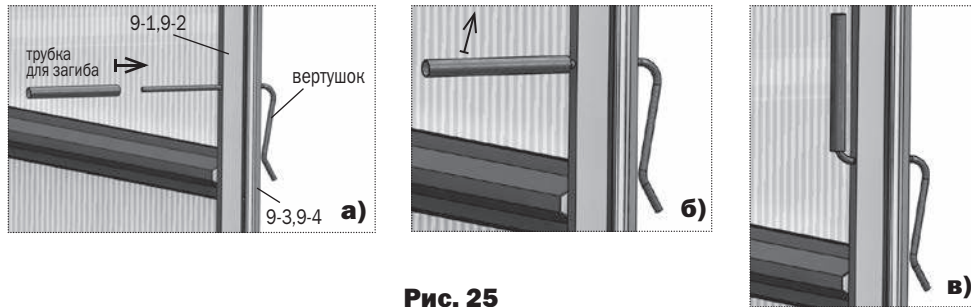
9. Заклейте стык покрытия между торцами теплицы и верхними панелями скотчем (**рис.24**).



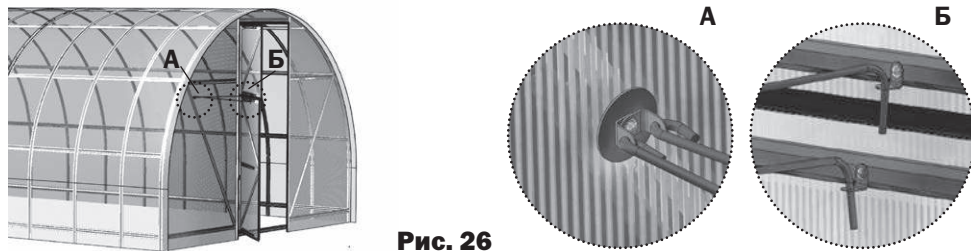
Рис. 24

Крепление покрытия

- 10.** Проволочный вертушок для запирания дверей и форточек вставляется в отверстия стоек дверного проема прямым концом с наружной стороны до упора. С помощью трубки выполняется загиб внутреннего прямолинейного конца рукой вверх (**рис. 25**). Такая конструкция вертушка позволяет упруго прижимать двери и форточки торцов в закрытом состоянии, находясь как снаружи так и внутри теплицы.



- 9.** Установите кронштейн с крючками для фиксации дверей и форточек в соответствии с **рис 26**.



Очистка и мытье поликарбонатных листов.

1. Ополосните лист теплой водой.
2. Промойте лист раствором мягкого мыла или бытовым моющим средством и теплой водой, используя мягкую тряпку или губку для удаления грязи.
3. Ополосните холодной водой и просушите мягким тряпьем для удаления воды.



Никогда не используйте для чистки поликарбонатных листов абразивы или высокощелочные чистящие составы. Сухая протирка поверхности повредит защитный слой покрытия и сократит срок его годности. Никогда не трите поверхность поликарбонатных листов при помощи щеток, металлизированной ткани или другими абразивными материалами.



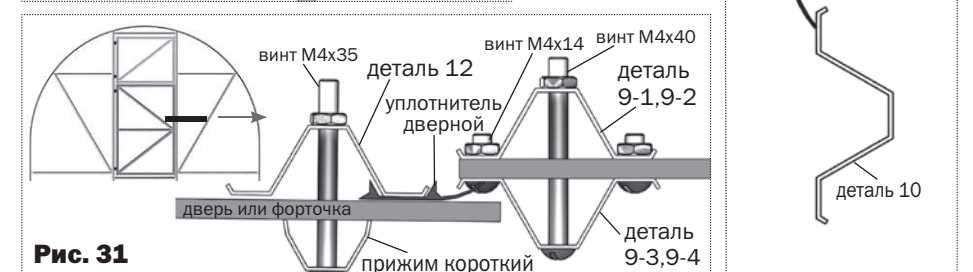
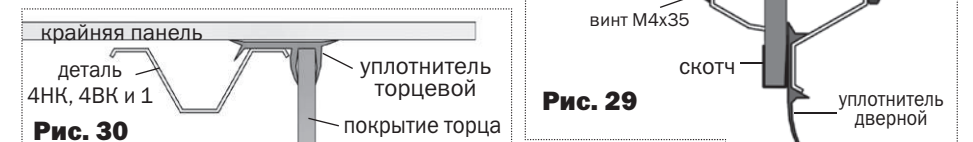
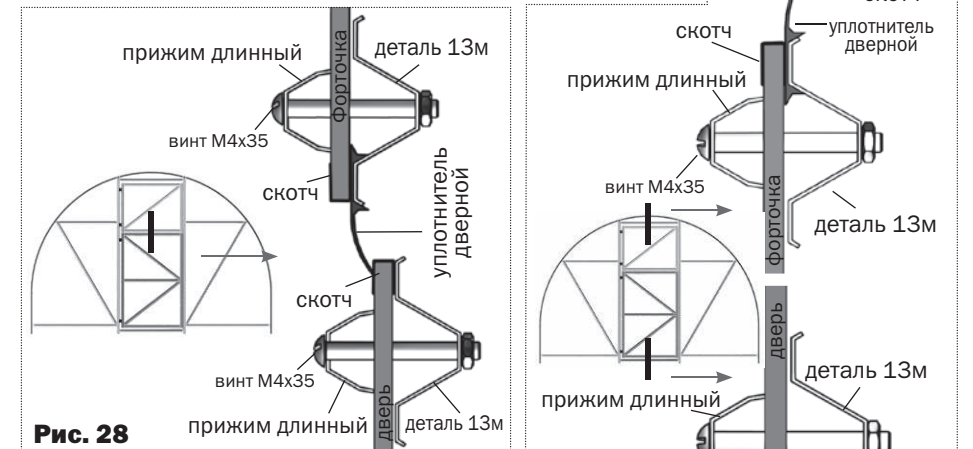
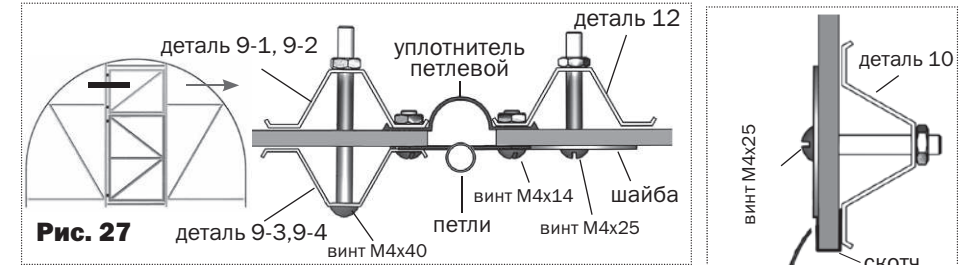
При дезинфекции теплицы от возбудителей грибковых и бактериальных болезней не применять «серные шашки» во избежание коррозии (почернения) каркаса.

Комплектация и установка дополнительного 5 пакета

5-й пакет (профиль уплотнительный) состоит из профиля дверного - 8,5м; профиля петлевого - 3,76м; профиля торцевого -12м.



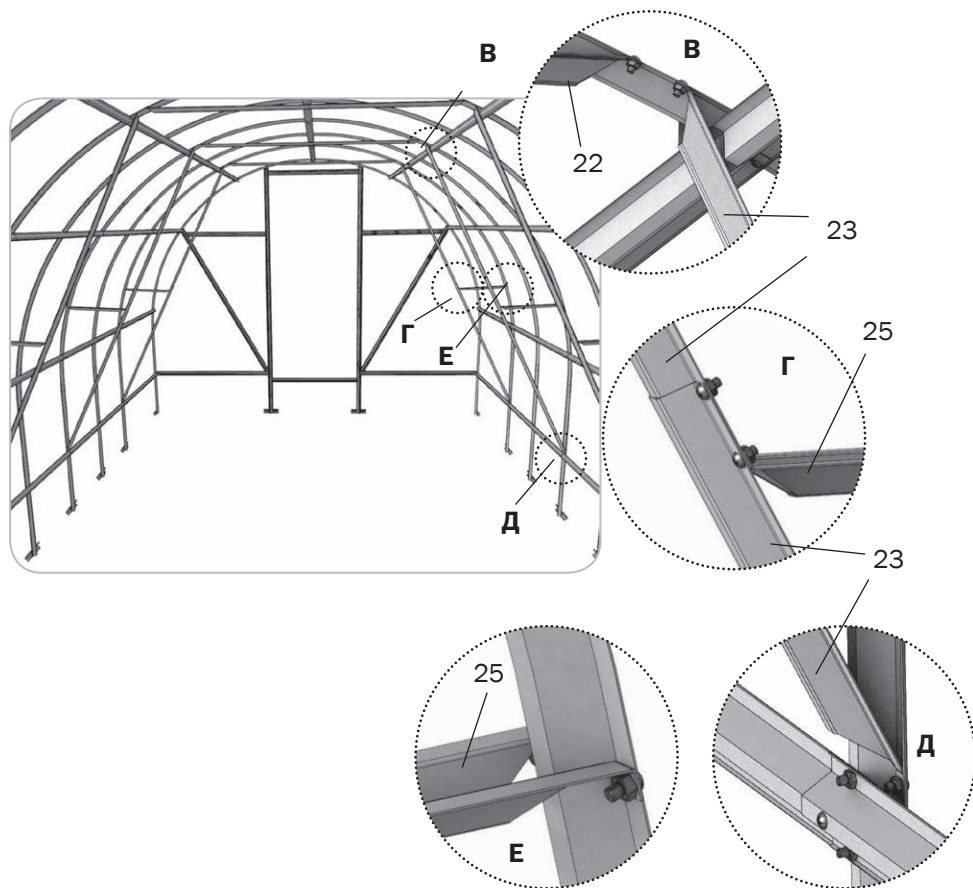
Профили уплотнительные устанавливаются по контуру дверей и форточек в соответствии с рисунками **27...31**.



Комплектация и установка дополнительного 7 пакета

7-й пакет (усилители дуг) состоит из: **22** (стяжки горизонтальные) - 2шт.;
23 (детали подкоса) - 4шт.; **25**(детали подкоса) - 2шт.

Схема установки усилителей дуг



Усилители дуг устанавливаются с равными интервалами по длине теплицы. Усилители дуг состоят из верхней горизонтальной стяжки и двух наклонных боковых подкосов. Верхняя стяжка собирается из 2-х деталей **22**. Боковой подкос собирается из 2-х деталей **23** и одной детали **25**.



Торгово-Строительная Компания Империя (ТВС Empire)
 Россия, г. Москва ул. Иловайская, д. 2Б стр.1
 Тел. +7(495) 646-81-65/646-71-88
 www.tbc-empire.ru
 E-mail: info@tbc-empire.ru